

# VG300

## 垂直陀螺仪



### 产品介绍

**VG300** 垂直陀螺仪产品是一款高性能、低价位的惯性测量设备，可以测量运动载体的姿态参数（俯仰和横滚）、加速度和角速度信息。姿态和角速度偏差通过具有适当增益的 6 态卡尔曼滤波得到最优估计，适用于导航、定位的动态测量。

**VG300** 采用高质量和可靠性的 MEMS 加速度计和陀螺仪，并通过最优算法保证测量精度，同时密封设计以及严格工艺保证产品在恶劣的环境下仍能精密地测量载体的加速度、角速度和姿态等运动参数。

通过非线性补偿、正交补偿、温度补偿和漂移补偿等多种补偿，可以大大消除 **VG300** 的误差源，提高产品精度水平。**VG300** 同时具备数字和模拟接口，可以非常方便的集成到用户的系统中。

### 主要特性

- 非线性补偿，正交补偿
- 精度动态 0.5°、静态 0.2°
- 特殊偏置追踪算法消除漂移
- 同时具备数字、模拟接口
- 陀螺漂移补偿
- 0-5V，0-10V 电压输出可选
- 4-20mA，0-20mA 电流输出可选
- 高性能卡尔曼滤波算法
- 宽温范围：-40°C~+85°C，温度补偿

### 应用领域

- 卫星追踪
- 姿态测量
- 平台稳定
- 单兵作战设备
- ROV 水下机器人导航
- 海洋勘测
- 机器人
- 无人飞行器

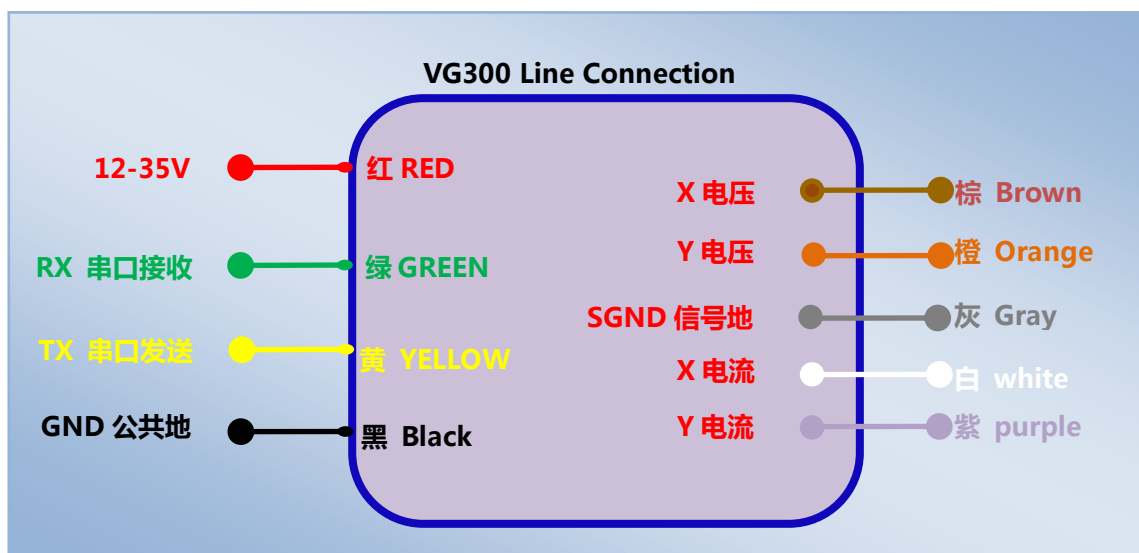
# VG300

## 产品指标

电气指标		
姿态参数	俯仰精度	0.5° <sup>[1]</sup>
	横滚精度	0.5° <sup>[1]</sup>
	分辨率	0.1°
	倾斜范围	俯仰 ± 90°、横滚 ± 180°
物理特性	尺寸	L104 × W55 × H26 mm
	重量	160 克
	RS232 /模拟电压、电流输出	10 针
接口特性	启动延迟	<50 毫秒
	最大采样速率	100 次/秒
	串口通信速率	2400 到 115200 波特率
	数字输出格式	二进制协议
电源	工作电压	12-35V
	工作电流	40mA
环境	工作温度	-40°C~+85°C
	存储温度	-44°C~+125°C
	抗振性能	3000g

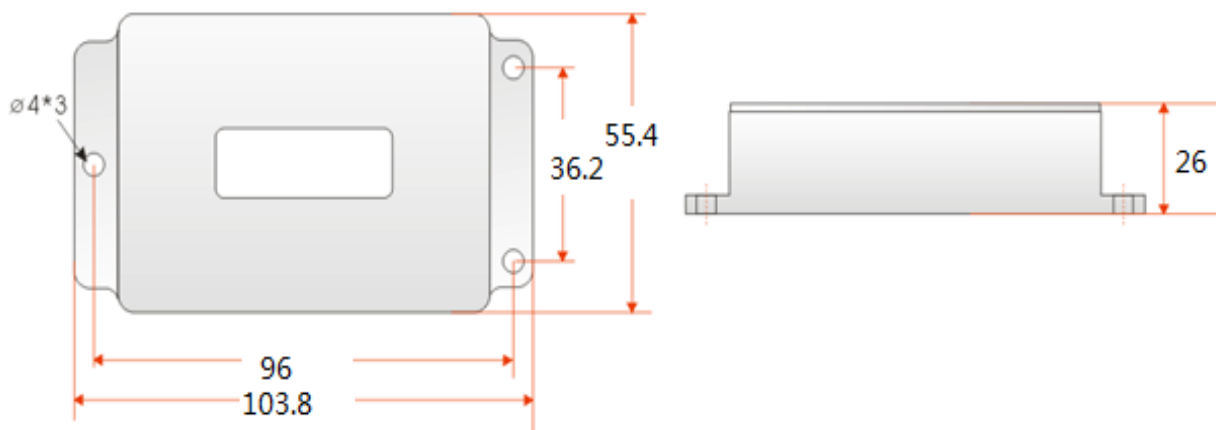
[1] 1 sigma

电气连接										
	1	2	3	4	5	6	7	8	9	10
线色	红	蓝	黑	绿	黄	棕	橙	白	紫	灰
功能	VCC	N C	GN D	RS232 RXD	RS232 TXD	VX OUT	VY OUT	IX OUT	IY OUT	AGND
	电源 正极	不 接	公共 地	串口 接收	串口 发送	X 轴电 压输出	Y 轴电 压输出	X 轴电 流输出	Y 轴电 流输出	信号地



机械特性	
连接器	直接引线 2 米
防护等级	IP67(IP68 可定制)
外壳材质	铝合金磨沙氧化
安装	三颗 M4 螺丝

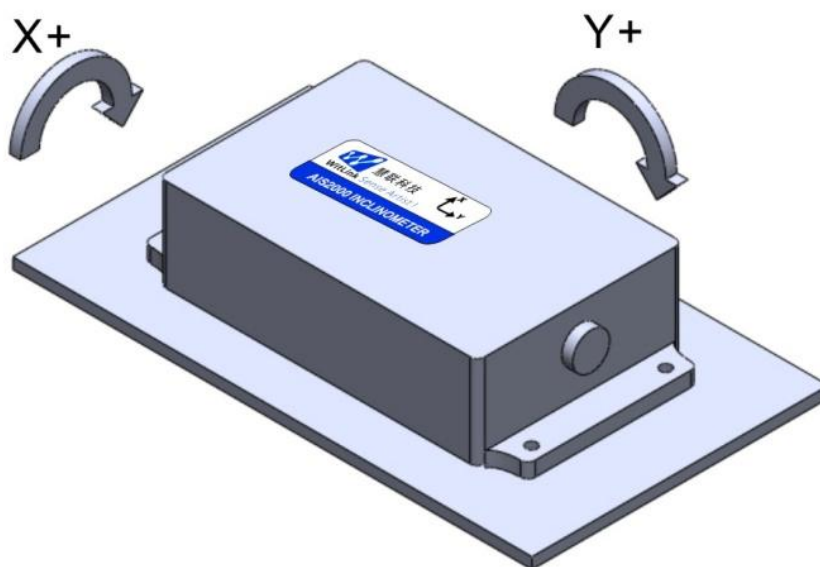
## 产品尺寸



长 x 宽 x 高：103.8 \* 55.4 \* 26 mm 安装孔直径 4mm\*3 外壳尺寸

## 测量安装

安装时应保持传感器安装面与被测目标面平行，安装方式请参考下面示意图：



Rotation direction

## 订购信息

VG300-接口 接口 4-20mA、0-24mA、0-20mA、0-5V、0-10V、可选

### 电流输出与角度转换公式：

$$\text{Inclination angle} = \text{Sensitivity} * (I_{\text{out}} - I_{\text{offset}})$$

Inclination angle 当前倾斜角

$I_{\text{out}}$ ：传感器输出的电流值，单位 mA

$I_{\text{offset}}$ ：传感器零点位置输出电流值(通常为 12mA)

Sensitivity：传感器灵敏度：传感器灵敏度为传感器倾角变化时对应的电流的变化的比例，例如：传感器的量程为  $\pm 90^\circ$ ，对应的电流变化为 4-20mA，则传感器灵敏度为 11.25。

$$90 - (-90) = \text{sensitivity} * (20 - 4)$$

如果当前输出电流为 16mA，则对应的倾角为 45 度：

$$45 = 11.25 * (16 - 12)$$

例如：传感器的量程为  $\pm 30^\circ$ ，对应的电流变化为 4-20mA，则传感器灵敏度为 3.75。

$$30 - (-30) = \text{sensitivity} * (20 - 4)$$

如果当前输出电流为 16mA，则对应的倾角为 15 度：

$$15 = 3.75 * (16 - 12)$$

因此，传感器的灵敏度与量程相对应。

## 电压输出与角度转换公式：

$$\text{Inclination angle} = \text{Sensitivity} * (V_{\text{out}} - V_{\text{offset}})$$

Inclination angle 当前倾斜角

$V_{\text{out}}$ ：传感器输出的电压值，单位 V

$V_{\text{offset}}$ ：传感器零点位置输出电压值(通常为 2.5V)

Sensitivity：传感器灵敏度：传感器灵敏度为传感器倾角变化时对应的电压的变化的比例，例如：传感器的量程为  $\pm 90^\circ$ ，对应的电压变化为 0-5V，则传感器灵敏度为 36。

$$90 - (-90) = \text{sensitivity} * (5 - 0)$$

如果当前输出电压为 3.75V，则对应的倾角为 45 度：

$$45 = 36 * (3.75 - 2.5)$$

例如：传感器的量程为  $\pm 30^\circ$ ，对应的电压变化为 0-5V，则传感器灵敏度为 12。

$$30 - (-30) = \text{sensitivity} * (5 - 0)$$

如果当前输出电压为 3.75V，则对应的倾角为 15 度：

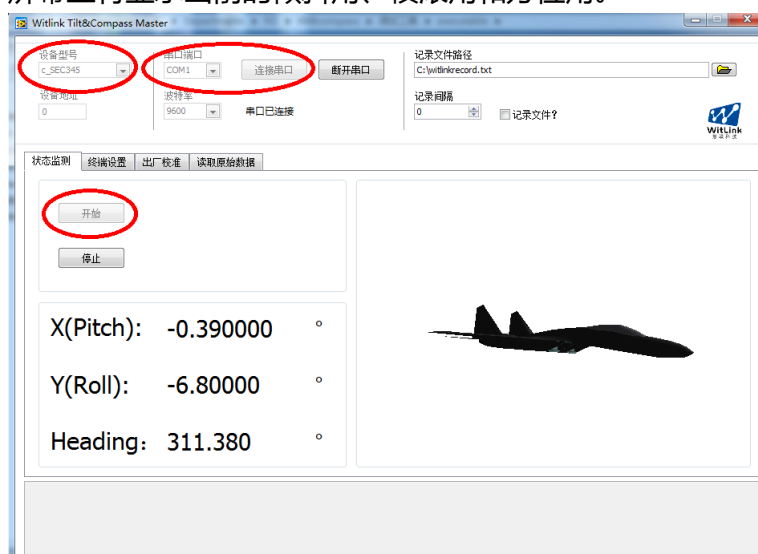
$$15 = 12 * (3.75 - 2.5)$$

因此，传感器的灵敏度与量程相对应。

## 调试软件

Witlink®产品的软件调试界面如下图所示，用户可以方便的查看当前的倾斜角、横滚角和方位角，也可以进行其他参数的修改和设置。软件使用步骤：

1. 正确的连接串口硬件，并连接好电源。
2. 选择正确的设备型号。
3. 选择计算机串口并点击连接串口。
4. 点击开始，屏幕上将显示当前的倾斜角、横滚角和方位角。



Witlink®产品调试助手软件界面

# 通讯协议

如果您希望直接访问产品，可以通过产品的通信协议访问，这样产品可以方便的集成到您的系统中。

## 1 数据帧格式：（8 位数据位，1 位停止位，无校验，默认速率 9600）

标示符 (1byte)	数据长度 (1byte)	地址码 (1byte)	命令字 (1byte)	数据域	校验和 (1byte)
77H					

标示符：固定为 0x77。

数据长度：从数据长度到校验和（包括校验和）的长度。

地址码：采集模块的地址，默认为 0x00。

数据域：根据命令字不同内容和长度相应变化。

校验和：数据长度、地址码、命令字和数据域的和（不考虑进位）。

注：当命令字或者数据域变化时，检校和会变化。当您改变数据域时请相应改变检校和。

## 2 命令格式

### 2.1 读 Pitch 俯仰角度

发送命令：77 04 00 01 05

标示符 (1byte)	数据长度 (1byte)	地址码 (1byte)	命令字 (1byte)	数据域 (0byte)	校验和 (1byte)
77H	04		01		05

应答命令：

标示符 (1byte)	数据长度 (1byte)	地址码 (1byte)	命令字 (1byte)	数据域 (3byte)	校验和 (1byte)
77H	07		81	SXXX.YY*	

注：数据域为 3 字节返回角度值，为压缩 BCD 码，S 为符号位（0 正，1 负）XXX 为三位整数，YY 为小数。其他轴数据与此相同，如 10 26 80 表示 -26.8°。

### 2.2 读 Roll 横滚角度

发送命令：77 04 00 02 06

标示符 (1byte)	数据长度 (1byte)	地址码 (1byte)	命令字 (1byte)	数据域 (0byte)	校验和 (1byte)
77H	04		02		06

应答命令：

标示符 (1byte)	数据长度 (1byte)	地址码 (1byte)	命令字 (1byte)	数据域 (3byte)	校验和 (1byte)
77H			82	SXXX.YY	

### 2.3 读 Pitch、Roll 和 Heading 轴角度

发送命令：77 04 00 04 08

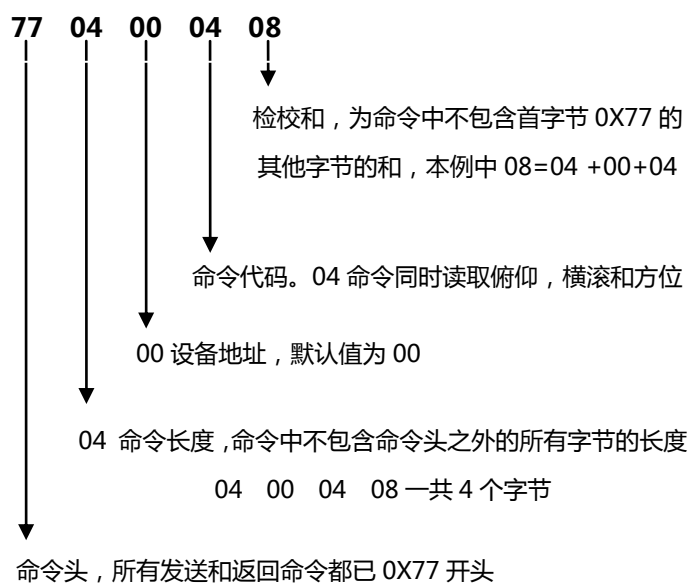
标示符 (1byte)	数据长度 (1byte)	地址码 (1byte)	命令字 (1byte)	数据域 (0byte)	校验和 (1byte)
77H	04		04		

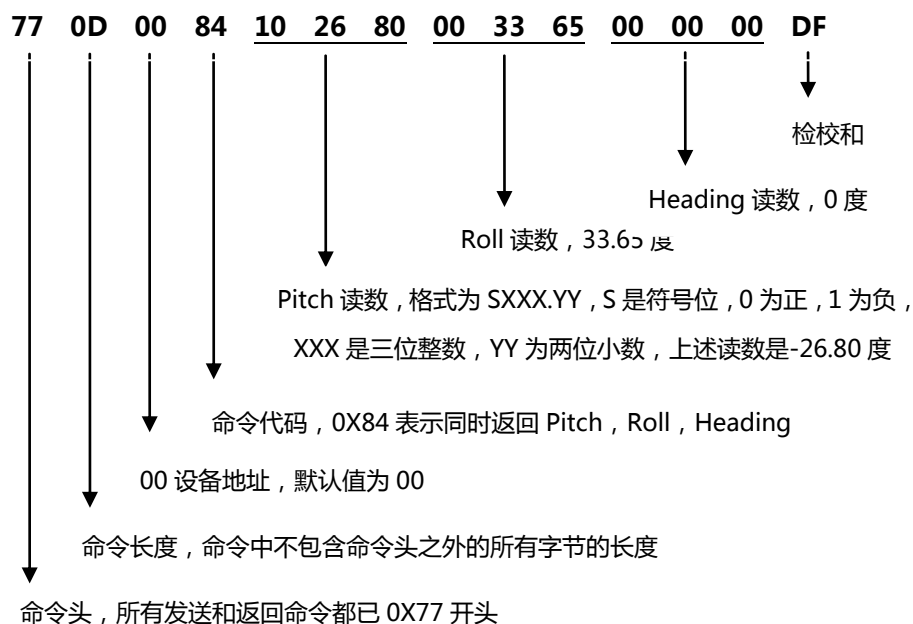
注：默认情况下 VG300 的 Heading 为 0。

应答命令：

标示符 (1byte)	数据长度 (1byte)	地址码 (1byte)	命令字 (1byte)	数据域 (9byte)	校验和 (1byte)
77H	0D		84	*	

注：数据域包含 9 个字节分别为俯仰(Pitch)，横滚(Roll)和方位(Heading)角度值，为压缩 BCD 码，每三个字节为一组，例如返回命令为 77 0D 00 84 10 26 80 00 33 65 00 00 00 DF，其中 Pitch 为 10 26 80，Roll 为 00 33 65，Heading 为 0。对于每个角度返回值的三个字节，格式为 SX XX YY，S 为符号位(0 正,1 负)XXX 为三位整数，YY 为小数。本例相应的三个角度的读数分别为：-26.8°，33.65°，0°。





## 2.4 设置通讯速率

发送命令：77 05 00 0B 02 12

标示符 (1byte)	数据长度 (1byte)	地址码 (1byte)	命令字 (1byte)	数据域 (1byte)	校验和 (1byte)
77H	05		0B		

应答命令：

标示符 (1byte)	数据长度 (1byte)	地址码 (1byte)	命令字 (1byte)	数据域 (1byte)	校验和 (1byte)
77H			8B	00: 成功 FF: 失败	

注：00 表示 2400，01 表示 4800，02 表示 9600，03 表示 19200，04 表示 115200，05 表示 14400，06 表示 38400，07 表示 57600。

如果设置波特率为 19200，则命令为 77 05 00 0B 03 13，其中 13 = 05 + 00 + 0B + 03，设置其它波特率时照此类推。设置完波特率后，该设备会以原波特率返回应答命令，此后波特率设置生效，上位机需做相应波特率改动，才能重新和该设备通信。

## 2.5 设置输出角度模式

发送命令：77 05 00 0C 00 11

标示符 (1byte)	数据长度 (1byte)	地址码 (1byte)	命令字 (1byte)	数据域 (1byte)	校验和 (1byte)



77H	05		0C	0x00: 问答式 0x01: 5Hz Data Rate 0x02: 10Hz Data Rate 0x03: 15Hz Data Rate 0x04: 25Hz Data Rate 0x05: 50Hz Data Rate 0x06: 100Hz Data Rate	
-----	----	--	----	---	--

注：默认输出模式为 00。

应答命令：

标示符 (1byte)	数据长度 (1byte)	地址码 (1byte)	命令字 (1byte)	数据域 (1byte)	校验和 (1byte)
77H			8C	00: 成功 FF: 失败	

注：5Hz Data Rate 意味着每秒自动输出 5 次数据，其他以此类推。当您使用的产品为 RS485 接口时，因为 485 接口是半双工工作，当产品自动向外输出数据时，可能无法有效的接收输入的命令。此时您可能需要多次重复发送命令产品才能接收到。因此如果您需要在使用 485 接口产品过程中发送命令与产品交互，建议设置产品在问答模式下工作。另外，当产品被设置成自动输出模式时，产品上电后 3 秒内将没有输出，此时产品可以有效的接收外部的设置命令。

## 2.6 设置模块地址

发送命令：77 05 00 0F 01 15

标示符 (1byte)	数据长度 (1byte)	地址码 (1byte)	命令字 (1byte)	数据域 (1byte)	校验和 (1byte)
77H	05		0F	XX 新模块地址	

应答命令：

标示符 (1byte)	数据长度 (1byte)	地址码 (1byte)	命令字 (1byte)	数据域 (1byte)	校验和 (1byte)
77H		FF	8F	00: 成功 FF: 失败	

## 2.7 查询当前地址

发送命令：77 04 00 1F 23

标示符 (1byte)	数据长度 (1byte)	地址码 (1byte)	命令字 (1byte)	数据域 (0byte)	校验和 (1byte)
77	04	00	1F		23

应答命令：

标示符 (1byte)	数据长度 (1byte)	地址码 (1byte)	命令字 (1byte)	数据域 (1byte)	校验和 (1byte)
77			1F	Addr**	

注：发送查询地址命令时，命令中地址为 0x00。 \*\*返回的数据域为 16 进制设备地址。

## 2.8 保存设置

发送命令：77 04 00 0A 0E

标示符 (1byte)	数据长度 (1byte)	地址码 (1byte)	命令字 (1byte)	数据域 (0byte)	校验和 (1byte)
77	04		0A		

应答命令：

标示符 (1byte)	数据长度 (1byte)	地址码 (1byte)	命令字 (1byte)	数据域 (1byte)	校验和 (1byte)
77			8A	00: 设置成功 FF: 设置失败	

注：对于各种参数设置，如果设置完成后不发送**保存设置**命令，则断电后这些设置都将消失。

## 2.9 恢复出厂设置

发送命令：77 04 00 0E 12

标示符 (1byte)	数据长度 (1byte)	地址码 (1byte)	命令字 (1byte)	数据域 (0byte)	校验和 (1byte)
77	04		0E		

应答命令：

标示符 (1byte)	数据长度 (1byte)	地址码 (1byte)	命令字 (1byte)	数据域 (1byte)	校验和 (1byte)
77			8E	00: 设置成功 FF: 设置失败	

## 生产执行标准参考

- 企业质量体系标准：ISO9001:2008 标准（认证号：NOA169859）

- 
- 倾角传感器生产标准：GB/T 191 SJ 20873-2003 倾斜仪、水平仪通用规范
  - 倾角传感器计量院校准标准：JJF1119-2004 电子水平仪校准规范
  - 摆式加速度计主要精度指标评定方法：QJ 2402-1992
  - 光纤陀螺仪测试方法：GJB 2426A-2004
  - 电磁抗干扰试验标准：GB/T 17626
  - 产品环境试验检测标准：GJB150

---

无锡慧联信息科技有限公司 • 江苏省无锡市惠山区堰新路 311 号科创园 3 号楼 6 层

电话：0510-83880511 邮箱：sales@witlink.cn