

SSI100



高精度液压沉降仪静力水准仪



产品介绍

SSI100 是慧联科技研发的一款高精度沉降仪，是目前行业中最具竞争力的一款产品。液压式沉降仪是用于长期监测构筑物内外部的沉降，广泛适用大坝、桥梁、边坡、地基、公路路堤、工民用建筑等，以及回填土体的内外部沉降变形监测。液压式沉降仪由硅压传感器加装配附件而组成，可单点布设亦可多点布设组网。产品输出接口为 RS232 或 RS485，可方便的集成到用户的使用环境中。产品宽电压工作，量程可选，输出速率可选，非常灵活方便。

主要特性

- 高程、温度测量
- 高精度
- RS232/RS485/TTL 可选
- 波特率 2400~115200 可选
- 100-3000mm
- 宽电压输入 9-35VDC
- 输出频率 1~4Hz 可选
- 接受 OEM 定制

应用领域

- 铁塔监测
- 烟囱或高楼监测
- 高精平台监测
- 高精度激光平台设备
- 房屋、桥梁、大坝监测
- 路基、基坑、边坡监测

SSI100

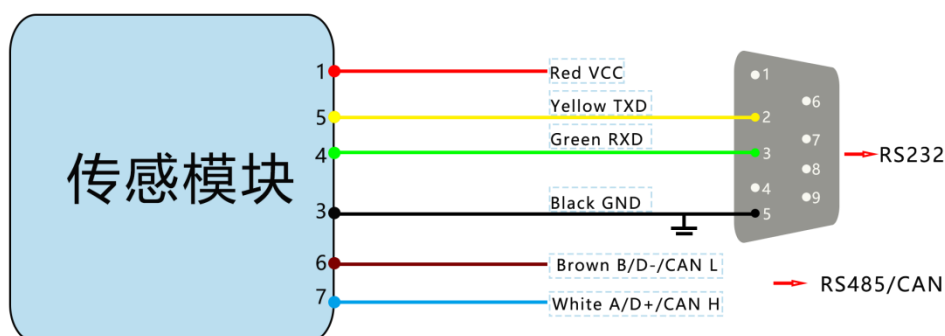
产品指标

电气指标	
工作电压	9-35VDC
工作电流	30mA (12V)
工作温度	- 40~85°C (需保证防冻液不结冰)
储存温度	- 45~125°C
冲击	2000g , 1ms, ½sine

性能指标	
高程测量范围	100-3000mm
分辨率	0.1mm
精度	常温 0.1%FS
温度测量范围	-40°C ~ +85°C
灵敏度	±0.1°C
响应频率(Hz)	4
波特率	2400~115200
抗冲击	2000g , 0.5ms , 3Times/Axis
重量	800g (Without Box)

电气连接							
	1	2	3	4	5	6	7
线色	红色 RED	蓝色 BLUE	黑色 BLACK	绿色 GREEN	黄色 YELLOW	棕色 Brown	白色 White
功能	电源 正极	NC	GND 地	RS232 RXD	RS232 TXD	RS485 B	RS485 A

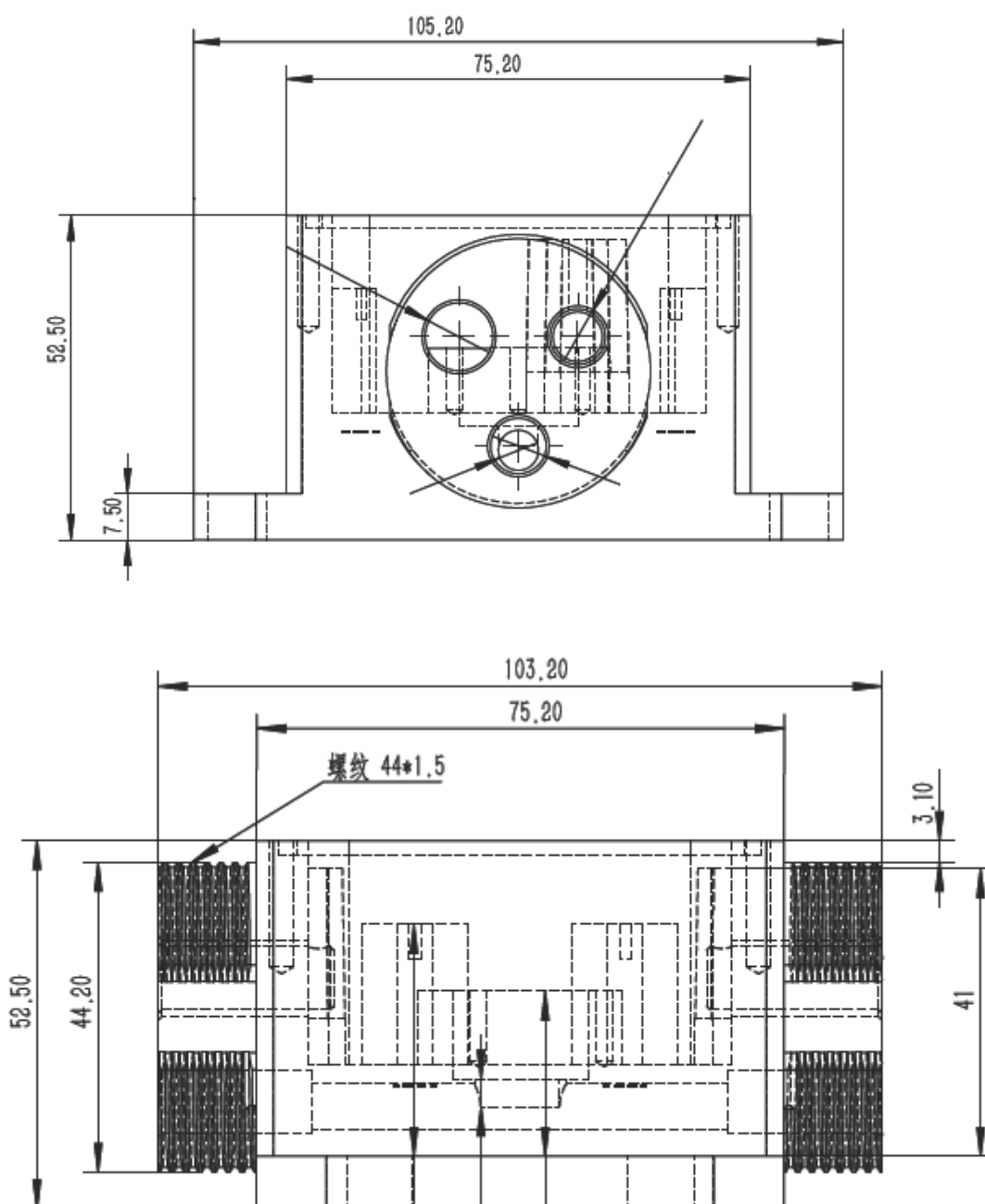
注意：RS232 和 RS485 接口一般二选一。

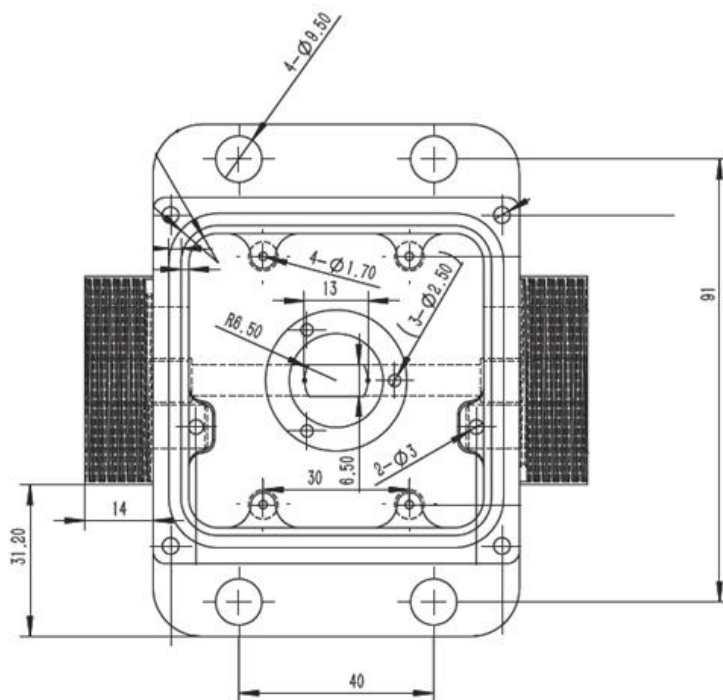


机械特性

连接器	防水航空插引线(2M)
防护等级	IP67
外壳材质	铝合金氧化
安装	四颗 M9 螺丝

产品尺寸



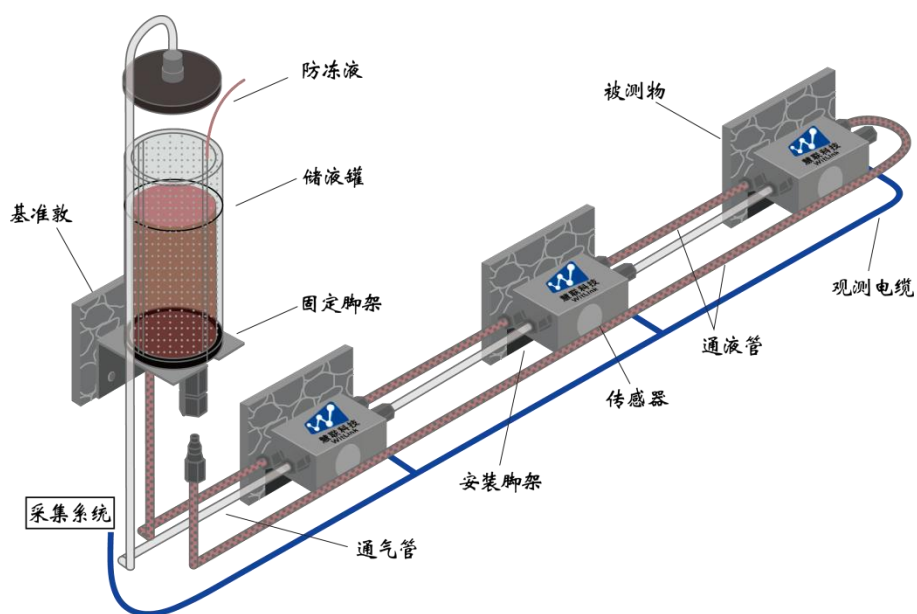


长 x 宽 x 高 : 105.2*103.2 * 52.5 mm , 安装孔直径 9.5mm*4

工作原理

1、结构

液压式沉降仪由安装角架、传感器、观测电缆、通液管、通气管、储液罐、防冻液、固定角架等组成。



安装示意图

2、工作原理

当传感器和储液罐之间的高差产生变化时，传感器感应膜上的液体压力也产生变化，压力使感应膜的全桥硅片发生形变，形变转化的电信号经电缆传输至采集装置，即可得出观测点的沉降变化量。

传感器与储液罐由通液管相通，传感器所受的压力与到储液罐液面的高度有关。气管将传感器的内腔与储液罐上方空间联通，使整个系统内部气压达到压力自平衡，以确保传感器不受外界大气压变化的影响。

3、沉降计算方法

当被测构筑物发生沉降时，其沉降量 L 与输出的读数 ΔF 具有如下线性关系：

$$L = \Delta F = F - F_0$$

式中： L —沉降仪测量的沉降量，单位为 m ；

ΔF —沉降仪实时测量值相对于基准值的变化量，单位为 m ；

F —沉降仪的实时测量值，单位为 m ；

F_0 —沉降仪的基准值，单位为 m 。

工程采用高程标注沉降仪在构筑物上的位置， H 代表高程，沉降仪的沉降变化量与高程具有如下关系：

$$H = H_0 - L$$

式中： H —沉降仪的实时高程，单位 m ；

H_0 —沉降仪的安装高程，单位 m 。

注：以上公式仅为参考。

1. 安装前检查

安装前应先检查沉降仪是否完好。用户收到的运输包装整套沉降仪，其储液罐和通液管内均是空置，需在现场将储液罐和通液管内灌入防冻液。

2. 沉降仪安装

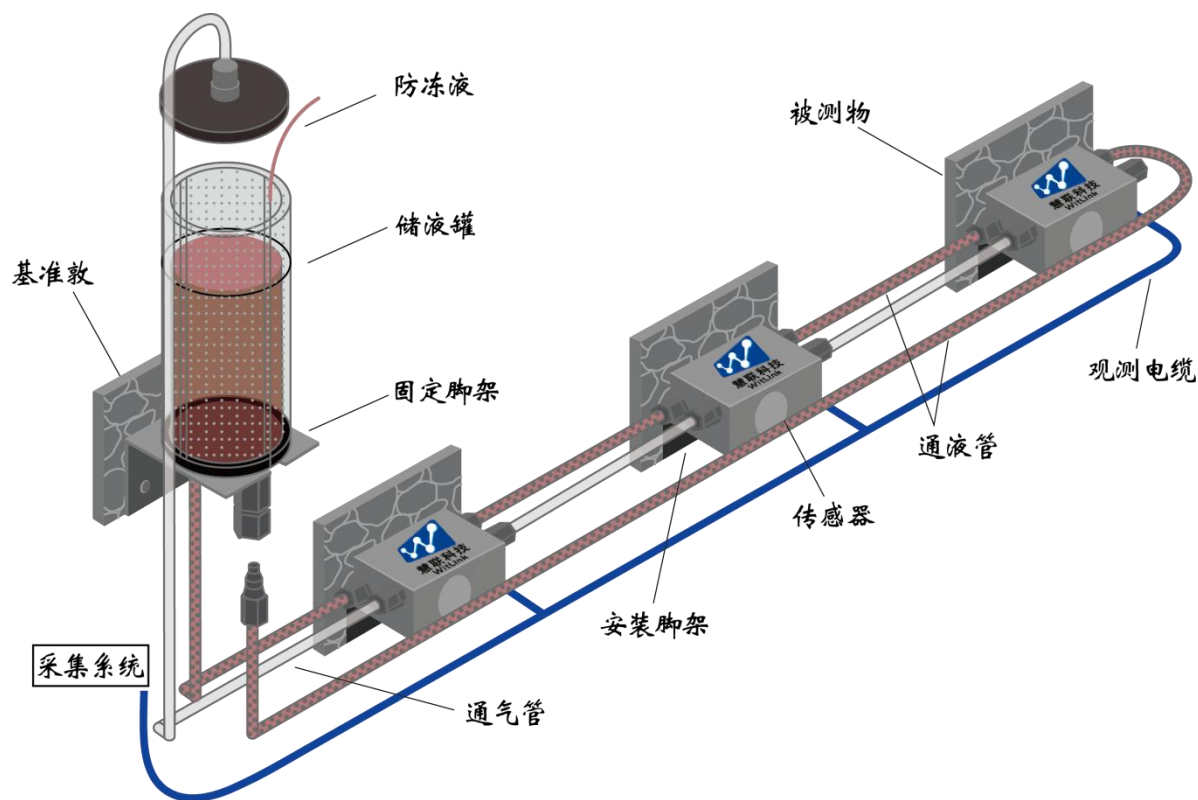
根据设计要求确定各测点的安装位置高程，可将所有传感器安装在差不多相同的等高部位，储液罐安装在基准墩或观测房墙壁上，储液罐的安装位置比传感器应高出量程的约 30%即可。储液罐安装在基准墩或观测房墙壁上，此处应为稳定点，或定期用其它仪器校核其高程。

3. 双通液管连接

根据各测点间的距离，截取通液管、通气管的长度，将各测点串联在一起，注意通液管、通气管的固定和保护。沉降仪埋入在构筑物表面或内部，因管路长度及储液罐安装位置的不确定，应采用双通液管形式，使传感器通液管设置回路管，末端传感器的通液管再回到储液罐的下端，使通液管组成回路形式，如上图所示。

4. 双通液管灌液

先旋下储液罐上端盖及快速接头端的通液管，将防冻液充入储液罐中，当防冻液从通液管快速接头口流出，即可再拧上快速接头。应注意：灌液时要连续不间断灌，以防气泡进入通液管中，待工程回填结束后再拧上储液罐上端盖，以防回填时压迫管子，防冻液流入气管。记录储液罐的安装高程，储液罐不能直接暴露在阳光直射处。

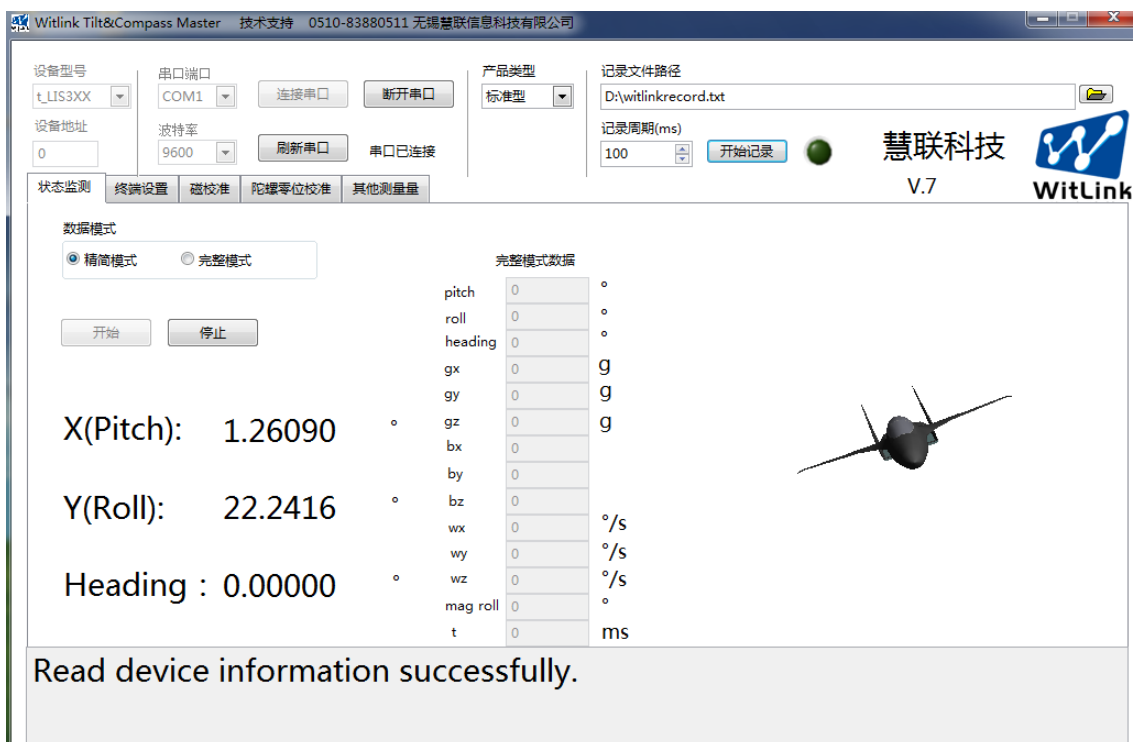


安装示意图

串口调试软件

SSI100 配套慧联调试软件可在电脑上自行连接，进行数据显示，也可在网上下载大众版串口调试助手软件！慧联调试软件界面如下图所示，用户可以方便的显示当前的高程、温度，也可以进行其他参数的修改和设置。软件使用步骤：

1. 正确的连接沉降仪的串口硬件，并连接好电源。
2. 选择正确的设备型号。
3. 选择计算机串口和波特率并点击连接串口。
4. 点击开始，屏幕上将显示沉降仪当前在高程和温度的数值。



慧联调试软件界面

串口通讯协议

如果您希望直接访问沉降仪,可以通过产品的通信协议访问,这样产品可以方便的集成到您的系统中。

1 数据帧格式：(8 位数据位，1 位停止位，无校验，默认速率 9600)

标示符 (1byte)	数据长度 (1byte)	地址码 (1byte)	命令字 (1byte)	数据域	校验和 (1byte)
0x77					

数据格式: 16 进制。

标示符：固定为 0x77。

数据长度：从数据长度到校验和（包括校验和）的长度。

地址码：采集模块的地址，默认为 0x00。

数据域：根据命令字不同内容和长度相应变化。

校验和：数据长度、地址码、命令字和数据域的和（不考虑进位）。

注：当命令字或者数据域变化时，检校和会变化。当您改变数据域时请相应改变检校和。

2 命令格式

2.1 读取高程

发送命令：77 04 00 01 05

标示符 (1byte)	数据长度 (1byte)	地址码 (1byte)	命令字 (1byte)	数据域 (0byte)	校验和 (1byte)
0x77	04		0x01		

应答命令：

标示符 (1byte)	数据长度 (1byte)	地址码 (1byte)	命令字 (1byte)	数据域 (4byte)	校验和 (1byte)
0x77	08		0x81	SSXX.YYYY	

注：数据域为 4 字节返回角度值，为压缩 BCD 码，SS 为符号位（00 正，10 负）XX 为二位整数，YYYY 为四位小数。如返回数据为 77 08 00 81 00 01 26 11 C1，表示高程为 1.2611m，换算成 mm，即 1261.1mm。

2.2 读取温度

发送命令：77 04 00 02 06

标示符 (1byte)	数据长度 (1byte)	地址码 (1byte)	命令字 (1byte)	数据域 (0byte)	校验和 (1byte)
0x77	04		0x02		

应答命令：

标示符 (1byte)	数据长度 (1byte)	地址码 (1byte)	命令字 (1byte)	数据域 (4byte)	校验和 (1byte)
0x77	08		0x82	SSXX.YYYY	

注：数据域为 4 字节返回角度值，为压缩 BCD 码，SS 为符号位（00 正，10 负）XX 为二位整数，YYYY 为四位小数。如返回数据为 77 08 00 82 00 22 65 45 56，表示温度为 22.6545°C。

2.3 读取高程、温度

发送命令：77 04 00 04 08

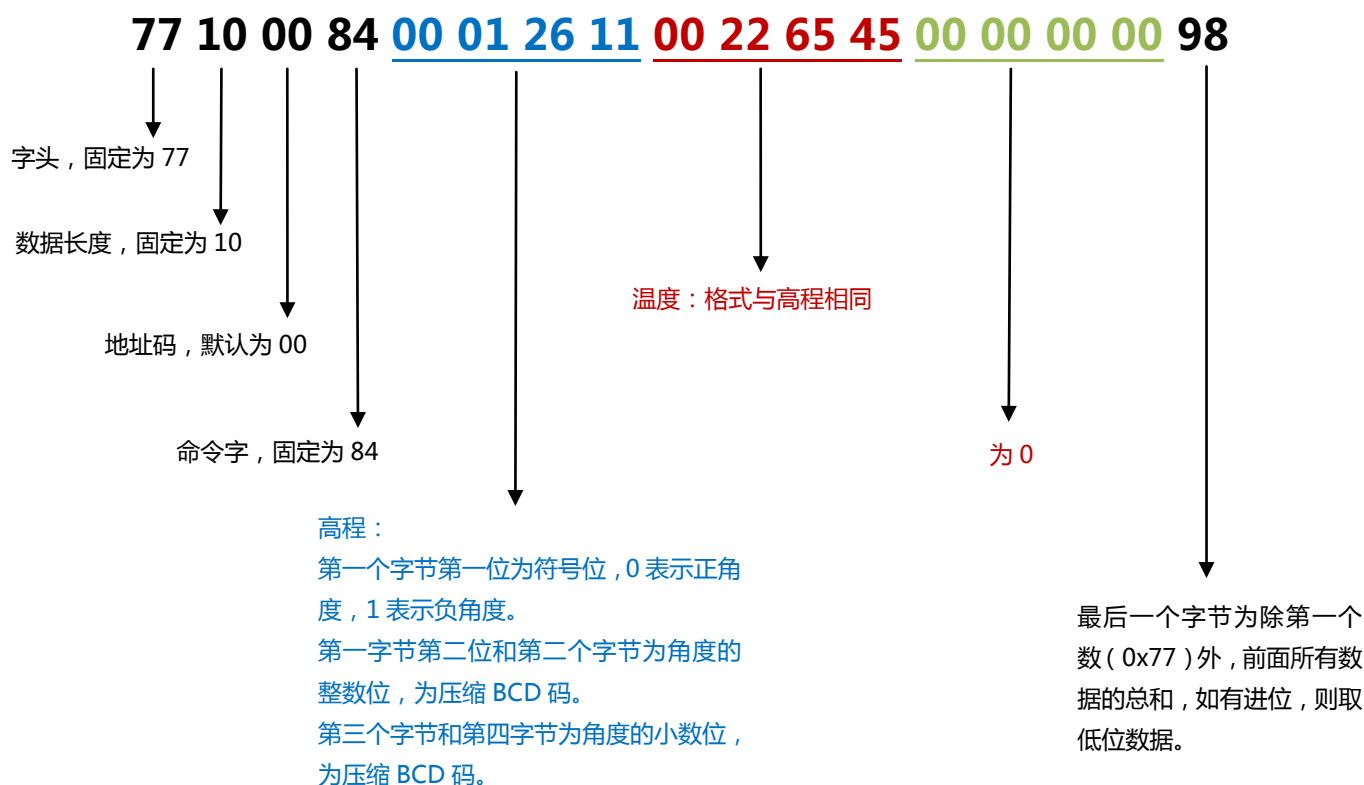
标示符 (1byte)	数据长度 (1byte)	地址码 (1byte)	命令字 (1byte)	数据域 (0byte)	校验和 (1byte)
0x77	04		0x04		

应答命令：

标示符 (1byte)	数据长度 (1byte)	地址码 (1byte)	命令字 (1byte)	数据域 (12byte)	校验和 (1byte)
0x77			0x84		

注：数据域为 12 字节返回角度值，分为三组，每组为一个符号位和三个压缩 BCD 码。分别高程、温度。例如：高程：1.2611m，温度：22.6545°

高程：1.2611m（单位：米），温度：22.6545°C（单位：摄氏度）。



2.4 设置通讯速率

发送命令：77 05 00 0B 03 13

标示符 (1byte)	数据长度 (1byte)	地址码 (1byte)	命令字 (1byte)	数据域 (1byte)	校验和 (1byte)
0x77	05		0x0B		

应答命令：

标示符 (1byte)	数据长度 (1byte)	地址码 (1byte)	命令字 (1byte)	数据域 (1byte)	校验和 (1byte)
0x77			0x8B	0x00: 设置成功 0xFF: 设置失败	

注：0x00 表示 2400，0x01 表示 4800，0x02 表示 9600，0x03 表示 19200，0x04 表示 115200，默认值为 0x02：9600。每次变更通讯波特率成功之后，会以原波特率发送回应答命令，然后立即改变设备通信波特率。

2.5 设置模块地址

发送命令：77 05 00 0F 01 15

标示符 (1byte)	数据长度 (1byte)	地址码 (1byte)	命令字 (1byte)	数据域 (1byte)	校验和 (1byte)
0x77	05		0x0F	XX 新模块地址	

应答命令：

标示符 (1byte)	数据长度 (1byte)	地址码 (1byte)	命令字 (1byte)	数据域 (1byte)	校验和 (1byte)
0x77			0x8F	0x00: 设置成功 0xFF: 设置失败	

2.6 查询模块地址

发送命令：77 04 00 1F 23

标示符 (1byte)	数据长度 (1byte)	地址码 (1byte)	命令字 (1byte)	数据域 (0byte)	校验和 (1byte)
0x77	04		0x1F		

应答命令：

标示符 (1byte)	数据长度 (1byte)	地址码 (1byte)	命令字 (1byte)	数据域 (1byte)	校验和 (1byte)
0x77			0x1F		

2.7 保存设置

发送命令：77 04 00 0A 0E

标示符 (1byte)	数据长度 (1byte)	地址码 (1byte)	命令字 (1byte)	数据域 (0byte)	校验和 (1byte)
77	04		0A		

应答命令：

标示符 (1byte)	数据长度 (1byte)	地址码 (1byte)	命令字 (1byte)	数据域 (1byte)	校验和 (1byte)
77			8A	00: 设置成功 FF: 设置失败	

注：对于各种参数设置，如果设置完成后不发送**保存设置**命令，则断电后这些设置都将消失。

2.8 恢复出厂设置

发送命令：77 04 00 0E 12

标示符 (1byte)	数据长度 (1byte)	地址码 (1byte)	命令字 (1byte)	数据域 (0byte)	校验和 (1byte)
77	04		0E		

应答命令：

标示符 (1byte)	数据长度 (1byte)	地址码 (1byte)	命令字 (1byte)	数据域 (1byte)	校验和 (1byte)
77			8E	00: 设置成功 FF: 设置失败	

Modbus 通讯协议

该协议支持查询当前设备的高程、温度数据。支持 Modbus RTU 协议的设备默认的地址为 0x01。

Modbus RTU 的校验和为 CRC16 校验。校验两个字节构成，低位在前，高位在后。具体命令如下：

读取高程

发送命令：01 03 00 14 00 02 84 0F

设备地址 (1byte)	功能码 (1byte)	数据地址 (2byte)	数据长度 (2byte)	校验和(CRC16) (2byte)
01	03	00 14	00 02	84 0F

应答命令：01 03 04 E2 6E A1 3F 94 16

设备地址 (1byte)	功能码 (1byte)	数据长度 (1byte)	数据 (4byte)	校验和(CRC16) (2byte)
01	03	04		

其中 E2 6E A13F 这 4 个字节代表高程，为浮点数小端在前格式，示例中高程读数为：1.2612m。

读取温度

发送命令：01 03 00 24 00 02 84 00

设备地址 (1byte)	功能码 (1byte)	数据地址 (2byte)	数据长度 (2byte)	校验和(CRC16) (2byte)
01	03	00 24	00 02	84 00

应答命令：01 03 04 82 1D B5 41 F4 ED

设备地址 (1byte)	功能码 (1byte)	数据长度 (1byte)	数据 (4byte)	校验和(CRC16) (2byte)
01	03	04		

其中 82 1D B5 41 这 4 个字节代表温度，为浮点数小端在前格式，示例中温度读数为：22.6394°C。

查询模块地址

发送命令：00 42 00 40 00 01 B8 00

设备地址 (1byte)	功能码 (1byte)	数据地址 (2byte)	数据长度 (2byte)	校验和(CRC16) (2byte)
00	42	00 40	00 01	B8 00

应答命令：01 42 01 00 01 9D B8

设备地址 (1byte)	功能码 (1byte)	数据长度 (1byte)	数据 (2byte)	校验和(CRC16) (2byte)
01	42	01	00 01	9D B8

其中数据段 00 01 这 2 个字节代表设备地址。

设置模块地址

发送命令：01 06 00 40 00 02 09 DF

设备地址 (1byte)	功能码 (1byte)	数据地址 (2byte)	数据 (2byte)	校验和(CRC16) (2byte)
01	06	00 40	00 02	

应答命令：01 06 00 40 00 02 09 DF

设备地址 (1byte)	功能码 (1byte)	数据地址 (2byte)	数据 (2byte)	校验和(CRC16) (2byte)
01	06	00 40	00 02	

其中数据段 00 02 这 2 个字节代表要修改后的设备地址，断电重启后新地址生效。

设置波特率

发送命令：01 06 00 20 00 01 49 C0

设备地址 (1byte)	功能码 (1byte)	数据地址 (2byte)	数据 (2byte)	校验和(CRC16) (2byte)

01	06	00 20	00 01	
----	----	-------	-------	--

应答命令：01 06 00 20 00 01 49 C0

设备地址 (1byte)	功能码 (1byte)	数据地址 (2byte)	数据 (2byte)	校验和(CRC16) (2byte)
01	06	00 20	00 01	

其中数据段 00 01 这 2 个字节代表波特率。

注：0x0000 表示 2400，0x0001 表示 4800，0x0002 表示 9600，0x0003 表示 19200，0x0004 表示 115200，默认值为 0x0002：9600。每次变更通讯波特率成功之后，会以原波特率发送回应答命令，断电重启后以新的波特率进行通信。

生产执行标准参考

- 企业质量体系标准：ISO9001:2008 标准（认证号：NOA169859）
- 倾角传感器生产标准：GB/T 191 SJ 20873-2003 倾斜仪、水平仪通用规范
- 倾角传感器计量院校准标准：JJF1119-2004 电子水平仪校准规范
- 摆式加速度计主要精度指标评定方法：QJ 2402-1992
- 光纤陀螺仪测试方法：GJB 2426A-2004
- 电磁抗干扰试验标准：GB/T 17626
- 产品环境试验检测标准：GJB150

无锡慧联信息科技有限公司 · 江苏省无锡市惠山区堰新路 311 号科创园 3 号楼 6 层

电话：0510-83880511 邮箱：sales@witlink.cn