

INS100 系列光纤陀螺

自主导航定位定向系统



产品介绍

INS100 是自主导航定位定向系统，具有不受外界环境干扰，自主导航定位定向能力。它可以用于导弹、船舶，水下机器人，地下工程机械车辆的导航制导、姿态测量与控制系统中，是导航控制系统的关键部件，适用于高精度导航控制系统应用。

INS100 可实时提供载体的三维位置、姿态、角速度、加速度等信息。INS100 采用高精度光纤陀螺作为核心惯性测量单元，精度高，可靠稳定。INS100 可以精确自寻北初始对准，也可以从外界引入初始姿态信息，然后进行导航数据推算。

INS100 支持外接里程计信息进行辅助，也可以内置卫星导航信息进行数据融合，借助新一代精确标定技术和多传感器数据融合技术，大大提高了系统的可靠性、精确性和动态性。INS100 采用惯导/卫星紧耦合算法，具备动基座对准、惯导/卫星组合导航、自主零速修正、自主标定等功能。

主要特性

- 高精度光纤陀螺
- 全程温度补偿
- 特有捷联姿态算法及卡尔曼滤波
- 可与卫星导航，里程计组合
- 恶劣环境下可以正常工作
- 抗振动冲击和抗电磁干扰
- 自主性强、可靠性好、性价比高

应用领域

- 卫星追踪
- 钻井设备测控
- 海洋勘测仪
- 天线稳定平台
- ROV/AVU 导航
- 航空、无人飞机
- 船舶导航和姿态测量
- 采煤机/掘进机自动驾驶
- 车载和发射装置
- 车辆的导航与控制
- 动车和集装箱跟踪

产品指标

	参数名称	单位	INS100A	INS100B	INS100C	INS100D
工作性能	GPS 有效 (卫星导航数据有效, 双天线高精度卫导基线长度 4m)					
	自寻北精度	deg	$\leq 0.8 * \text{Secant Latitude}$	$\leq 2 * \text{Secant Latitude}$	$\leq 4 * \text{Secant Latitude}$	$\leq 8 * \text{Secant Latitude}$
	方位角精度	deg	≤ 0.05	≤ 0.05	≤ 0.05	≤ 0.05
	姿态角精度	deg	≤ 0.05	≤ 0.08	≤ 0.1	≤ 0.1
	速度精度	m/s	≤ 0.03			
	位置精度	m	2m			
	位置精度 (RTK)	m	0.02			
	GPS 失效 (卫星信号丢失)					
	方位角保持精度	deg	$\leq 0.2, 1h$	$\leq 0.5, 1h$	$\leq 1, 1h$	$\leq 2, 1h$
	姿态角保持精度	deg	$\leq 0.1, 1h$	$\leq 0.2, 1h$	$\leq 0.3, 1h$	$\leq 0.6, 1h$
	位置精度	km	$\leq 12, 0.5h$	$\leq 15, 0.5h$	$\leq 20, 0.5h$	$\leq 25, 0.5h$
			$\leq 0.08, 5min$	$\leq 0.1, 5min$	$\leq 0.15, 5min$	$\leq 0.2, 5min$
	系统测量角度范围					
	俯仰测量范围	deg	± 90			
	横滚测量范围	deg	± 180			
	方位测量范围	deg	± 180			
1 性能参数						
1.1 陀螺						
1.1.1	测量范围	deg/s	± 1000	± 1000	± 1000	± 1000
1.1.2	偏置稳定性 (10s)	$^{\circ}/h$	≤ 0.2	≤ 0.5	≤ 1	≤ 2
1.1.3	偏置重复性	$^{\circ}/h$	≤ 0.2	≤ 0.5	≤ 1	≤ 2
1.1.4	随机游走系数	$^{\circ}/\sqrt{h}$	≤ 0.02	≤ 0.05	≤ 0.1	≤ 0.2
1.1.5	标度因数非线性	ppm	≤ 50	≤ 80	≤ 200	≤ 200
1.1.6	标度因数重复性	ppm	≤ 50	≤ 80	≤ 200	≤ 200
1.1.7	标度因数不对称性	ppm	≤ 50	≤ 80	≤ 200	≤ 200
1.1.8	启动时间	s	≤ 1	≤ 1	≤ 1	≤ 1

1.1.9	带宽	Hz	> 200	> 200	> 200	> 200
1.2 加速度计						
1.2.1	测量范围	g	±20	±20	±20	±20
1.2.2	偏置稳定性	mg	0.02	0.05	0.05	0.05
1.2.3	偏置重复性	mg	0.02	0.05	0.05	0.05
1.2.4	标度因数重复性)	ppm	≤100	≤100	≤100	≤100
1.2.5	固有频率	Hz	≤800	≤800	≤800	≤800
2 环境参数						
2.1	工作温度	°C	-40 ~ +65			
2.2	存储温度	°C	-45 ~ +70			
2.3	振动	Hz, g ² /Hz	20 ~ 500,0.06			
2.4	冲击	g, ms	30,11			
2.5	MTBF	h	> 5000			
2.6	环境要求		满足军用车载、船载要求			
3 电气参数						
3.1	输入电压	Vdc	+18 ~ +36			
3.2	功率	W	≤12			
3.3	数据输出格式	/	RS422 (可定制)			
3.4	数据刷新率	/	100Hz (可定制)			
4 物理参数						
4.1	尺寸	mm	145×125×121.5			
4.2	重量	kg	3.0			
4.3	连接器	/	插座(公) : CXCH27F19Z1D1、插头(母) : CXCH27T19K1P1			

数据通信

惯导装置与任务设备采用双向 RS-422 标准接口进行异步通讯，惯导装置输出载体运动参数及有关状态信息如下：

- 1) 输出信息：输出载体运动姿态、航向、角速率、加速度、位置等导航信息。
- 2) 输入信息：里程计的速度信息、卫星导航数据信息、命令信息等。
- 3) 具体命令格式详见数据协议。
- 4) 波特率：115200bps，更新率 10ms。

接插件：插座(公)：CXCH27F19Z1D1 插头(母)：CXCH27T19K1P1

引脚编号	定义	引脚编号	定义
1、2	NC	3、4	NC
5	NC	6	里程计脉冲+ (绿)
7	里程计脉冲-(黄)	8	NC
9、10	NC	11、12	NC
13	422 TX+(紫)	14	422 TX-(白)
15	422 RX+(橙)	16	422 RX-(棕)
17	NC	18	24V 电源正
19	电源负		

通信协议

惯导发出数据协议		
字节数	含义	备注
0	0x7e	帧头
1	0x7e	帧头
2		长度
3	时间	32 位 int 型数据拆分成的 4 字节
4		
5		
6		

7	横滚角	float 型数据拆分成的 4 字节，下同
8		
9		
10		
11	俯仰角	
12		
13		
14		
15	方位角	
16		
17		
18		
19	预留	直接置 0
20		
21		
22		
23	预留	直接置 0
24		
25		
26		
27	预留	直接置 0
28		

29		
30		
31	位置 X	
32		
33		
34		
35	位置 Y	
36		
37		
38		
39	位置 Z	
40		
41		
42		
43	加速度计 X	
44		
45		
46		
47	加速度计 Y	
48		
49		
50		

51	加速度计 Z	
52		
53		
54		
55	陀螺仪 X	
56		
57		
58		
59	陀螺仪 Y	
60		
61		
62		
63	陀螺仪 Z	
64		
65		
66		
67	里程计速度 Y	
68		
69		
70		
71	预留	直接置 0
72		

73		
74		
75	预留	直接置 0
76		
77		
78		
79	预留	直接置 0
80		
81		
82		
83	字节 2 到 82 累加之和	校验字节，只管累加，不管溢出
84	EB	帧尾
85	EB	帧尾

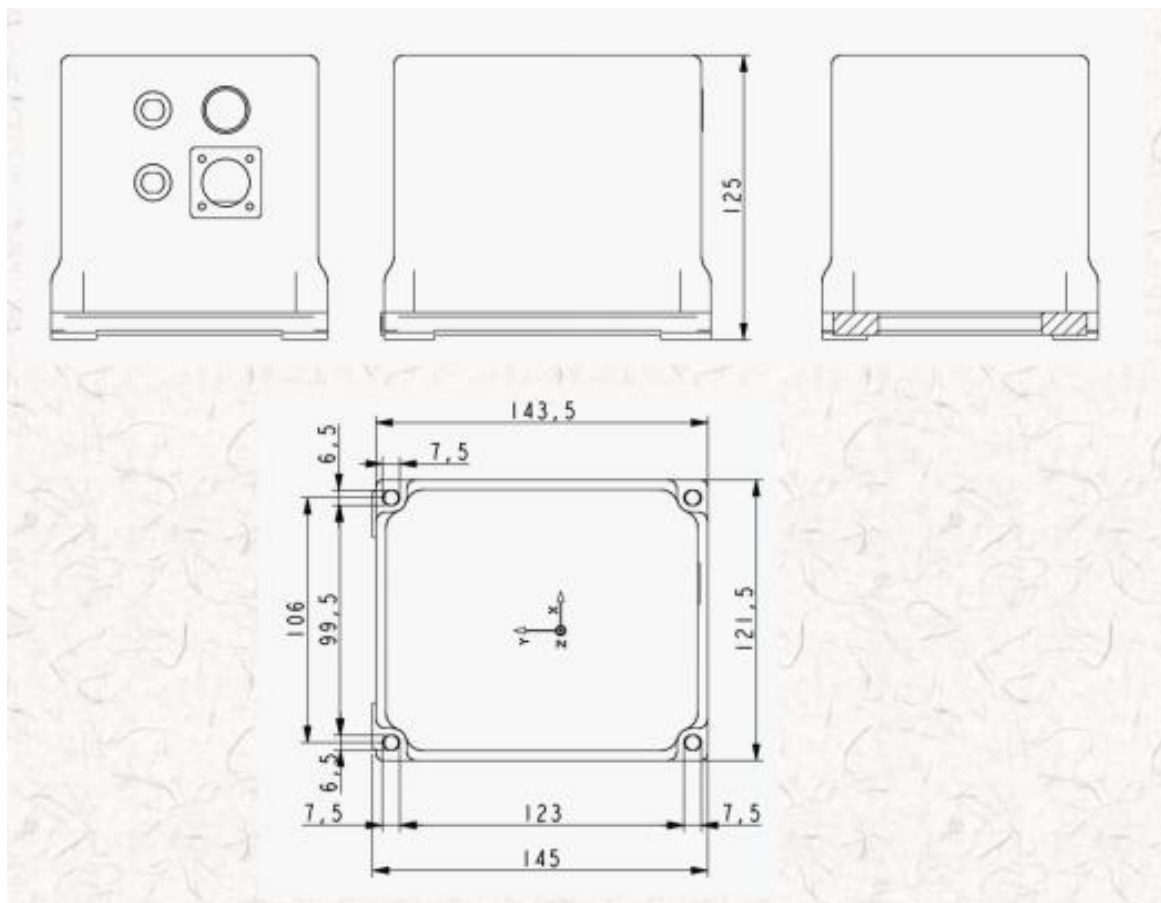
惯导接收数据协议		
字节数	含义	备注
0	0x7e	帧头
1	0x7e	帧头
2		长度
3	命令字节	模式，具体命令如下所示
4	里程增量(M1)	走过路径绝对累积值（单位：米）
5		

6		
7		
8	里程速度(M2)	单位：米/分
9		
10		
11		
12		
13	经度	单位度（精确到小数点后 5 位）
14		
15		
16		
17	纬度	单位度（精确到小数点后 5 位）
18		
19		
20		
21	预留	0
22		
23		
24		
25	EB	帧尾
26	EB	帧尾

功能命令

序号	命令码	功能
1	A0	初始对准：惯导可以进行自对准，也可以外部引入一个基准方位角对准。惯导必须先进行初始对准，然后进行导航解算。惯导上电初始对准时需设置经纬度，此时需要确保惯导（包括安装惯导的设备）静止，并保持静止 3 分钟以上。
2	A1	重新导航：惯导上电时可以不进行初始对准，只有接收到初始对准命令后才开始初始对准。惯导收到该命令后断电重启，并以上次保存的导航数据重新导航（确保惯导静止后上电开机，并保持静止 2 秒以上）
3	A2	保存导航：惯导可以保存姿态信息和位置信息，重新上电时可以读取保存的姿态信息和位置信息，以该信息为初始值进行导航推算。注意使用该命令功能时惯导需要处于静止状态下，发送该命令，惯导保存当前角度、位置信息，然后 断电
4	A3	里程计信息
5	A4	暂停导航：惯导收到该命令后停止导航解算，注意此时安装惯导的设备应该先停止，并且给惯导正常供电。
6	A5	继续导航：惯导收到该命令后继续暂停时刻的导航数据进行导航解算，注意发送该命令时需要确保安装惯导的设备保持静止，命令发送结束后继续保持静止 2S 以上，然后设备才能开动，整个过程中给惯导正常供电。

外形尺寸



坐标系统：惯导系统采用的是**东北天**坐标系统。

无锡慧联信息科技有限公司 • 江苏省无锡市惠山区堰新路 311 号科创园 3 号楼 6 层

电话：0510-83880511 邮箱：sales@witlink.cn