

AgileLight-500 系列

高精度单轴光纤陀螺



产品介绍

AgileLight-500 系列是干涉型数字单轴光纤陀螺仪，具有工作带宽大、分辨率高、体积小，零点漂移小、线性度高、启动时间短、抗冲击、抗振动、成本低等特点，是传统机械陀螺的替代产品。

AgileLight-500 系列光纤陀螺仪采用独特的信号处理技术，不仅最大程度消除了温度变化对陀螺仪性能的影响，还显著提升了零偏稳定性、角度随机游走、比例因子线性度、稳定性等光纤陀螺关键指标。极低的零偏稳定性和角度随机游走以及强大的抗振能力使之完美地适用于各种军工场合。

AgileLight-500 系列光纤陀螺仪结构上采用光路、电路一体封装，结构简单、安装方便；直接数字输出方式便于与系统计算机接口，用户只需通过一个接插头提供供电电源、接收陀螺的数字输出数据，即可构成系统。

主要特性

- 全光纤光学技术 - 长寿命、小体积、抗干扰的角速度传感器
- 独特信号处理技术-内置高性能数字技术信号处理芯片，实现全数字工作模式。
- 自适应滤波技术使陀螺的零点漂移和角度随机游走下降 50%-75%
- 紧凑高稳定封装 - 适应各种恶劣环境。广泛适用于各种民用和军事场合
- 快速启动技术 - 实现陀螺仪瞬时启动，无需外部校准
- 噪声隔离、压缩技术 - 显著降低角速度随机游走
- 自相位跟踪技术 - 提高陀螺仪的动态范围
- 闭环工作模式

应用领域

- 小型惯导、惯导、导引头
- 伺服跟踪、光电吊舱、无人机

技术指标

序号	测试项目	单位	型号			
			500A	500B	500C	500D
1	测量范围	°/s	±1000			
2	零偏稳定性	°/h	≤0.2	≤0.5	≤1.0	≤2.0
4	零偏重复	°/h	≤0.2	≤0.5	≤1.0	≤2.0

	性					
5	随机游走系数	°/√h	≤0.02	≤0.05	≤0.1	≤0.2
6	标度因数非线性	ppm	≤50	≤80	≤200	≤200
7	标度因数重复性	ppm	≤50	≤80	≤200	≤200
8	标度因数不对称性	ppm	≤50	≤80	≤200	≤200
9	启动时间	s	≤1			
10	带宽	Hz	> 200			
11	电源	V	±5			
12	功率	W	≤6			
13	工作温度	°C	-40~+65			
14	存储温度	°C	-45~+85			
15	振动	Hz , g ² /Hz	20 ~ 2000 , 0.06			
16	冲击	g , ms	30 , 11			
17	数据刷新率	Hz	200~2000			
18	波特率	bps	115200~921600			
19	输出方式	/	广播式（默认）/触发式（定制）			
20	接口电平	/	RS-422			

21	连接器	/	J30J-15TJL
22	外形尺寸	mm	$\Phi 50 \times 38$
23	重量	g	$\leq 108g$

技术指标

1-1 外形尺寸

光纤陀螺仪外形尺寸：(单位：mm)，详见图 1

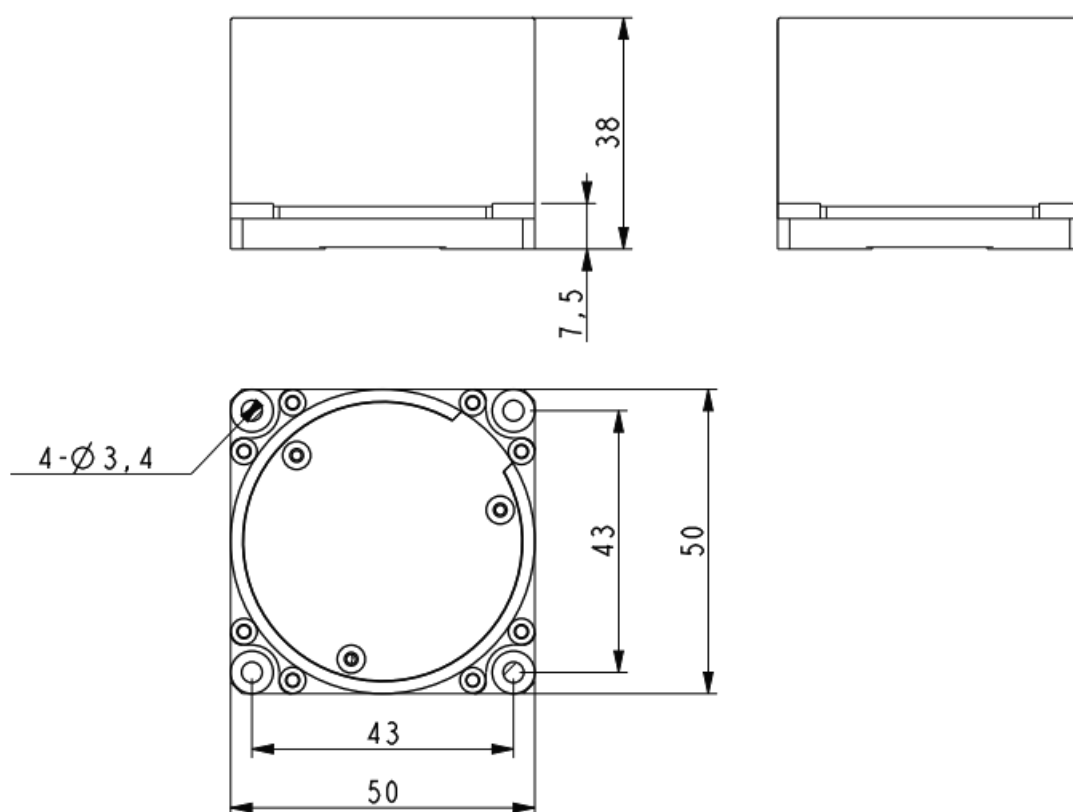


图 1 AgileLight-500 系列光纤陀螺外形尺寸

1-2 陀螺极性

陀螺极性按右手定则定义，拇指代表敏感轴方向，其它手指代表角速度方向。

1-3 陀螺工作电源

±5V 供电，电源精度±5%，电源纹波不大于 20mV。+5V 电源功率要求 5W,-5V 电源功率要求 1W。常温稳定功耗不大于 2.5W，全温稳态功耗不大于 5W。

1-4 陀螺输出接口定义

陀螺输出采用 J30J-15TJL 连接器，线长，160±20mm，节点定义见表 1。

表 1 J30J-15TJ 定义

节点号	定义	备注
1	+5V	+5V 电源输入
2	+5V	+5V 电源输入
3	-5V	+5V 电源输入
4	-5V	+5V 电源输入
5	±5V GND	电源地
6	±5V GND	电源地
7	T+	陀螺输出信号+
8	T-	陀螺输出信号-
其他	禁用	

1-5 通信协议

RS-422 数字串行口，采用异步串行标准双工 RS-422 电气接口标准。

a)波特率：115.200kbps；

b)通讯帧格式

含 11 位，顺序为：

起始位 1 位、数据位 8 位（先发送低后高）、偶校验位 1 位、停止位 1 位

c)通讯规则

陀螺采用广播式发数，数据更新 2ms。数据帧格式见表 2。

表 2 输出数据帧格式

字节数	意义	位 7	6	5	4	3	2	1	位 0
1	帧头	1	0	0	0	0	0	0	0
2	高 8 位	0	D27	D26	D25	D24	D23	D22	D21
3	中 8 位	0	D20	D19	D18	D17	D16	D15	D14
4	中 8 位	0	D13	D12	D11	D10	D9	D8	D7
5	低 8 位	0	D6	D5	D4	D3	D2	D1	D0
6	帧校验	第 2-5 字节按位异或							
7	温度	0	T13	T12	T11	T10	T9	T8	T7
8	温度	0	T6	T5	T4	T3	T2	T1	T0

无锡慧联信息科技有限公司 • 江苏省无锡市惠山区堰新路 311 号科创园 3 号楼 6 层

电话：0510-83880511 邮箱：sales@witlink.cn