

AgileLight-100B/200B/300B

高性能光纤陀螺仪



产品介绍

AgileLight-100B/200B/300B 是干涉型数字单轴光纤陀螺仪，具有工作带宽大、分辨率高、体积小，零点漂移小、线性度高、启动时间短、抗冲击、抗振动、成本低等特点，是传统机械陀螺的替代产品。

AgileLight-100B/200B/300B 光纤陀螺仪采用独特的 IntelliProcess 技术，不仅最大程度消除了温度变化对陀螺仪性能的影响，还显著提升了零偏稳定性、角度随机游走、比例因子线性度、稳定性等光纤陀螺关键指标。极低的零偏稳定性和角度随机游走以及强大的抗振能力使之完美地适用于各种军工场合。

AgileLight-100B/200B/300B 光纤陀螺仪结构上采用光路、电路一体封装，结构简单、安装方便；直接数字输出方式便于与系统计算机接口，用户只需通过一个接插头提供供电电源、接收陀螺的数字输出数据，即可构成系统。

AgileLight-100B/200B/300B 光纤陀螺仪遵循严格的设计和测试标准，其技术指标完全符合 IEEE Std 952TM -1997 (R2008) 标准。



主要特性

- 长寿命、高稳定、抗干扰的角速度传感器
- IntelliProcess 技术-内置高性能数字技术信号处理芯片，实现全数字工作模式
- 自适应滤波技术使陀螺的零点漂移和角度随机游走下降 50%-75%
- 紧凑高稳定封装 - 适应各种恶劣环境。广泛适用于各种民用和军事场合
- QuickLaunch 技术 - 实现陀螺仪瞬时启动，无需外部校准
- 噪声隔离、压缩技术 - 显著降低角速度随机游走
- SelfTrack 自相位跟踪技术 - 提高陀螺仪的动态范围

技术指标

性能指标	型号		
	100B	200B	300B
最大输入旋转速率(°/s)	±90	±30	±15
比例因子(°/s/bit)	0.0000215	0.00000725	0.0000036
比例因子非线性(PPM)	1000 ^[1]		
偏置稳定性(°/hr1σ)	0.02 ^{[1][2]}	0.01 ^{[1][2]}	0.005 ^{[1][2]}
角速度分辨力(°/s)	0.001		
角速度随机游走(°/√hr)	0.005 ^{[1][2]}	0.0015 ^{[1][2]}	0.0010 ^{[1][2]}
瞬间带宽(Hz)	200 ^[3]		
启动时间(s)	3		

[1] 室温条件 [2] 测试标准：IEEE Std 952TM –1997 (R2008) [3] 100Hz，20Hz 可选，小带宽具有更好的噪声指标

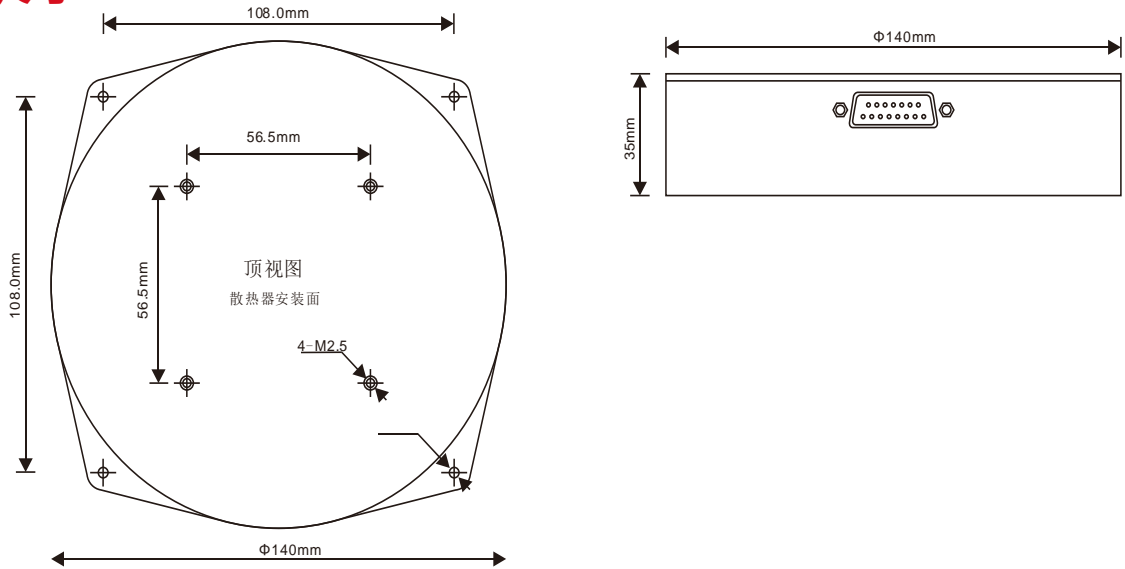
电气和环境指标	型号		
	100B	200B	300B
电源电压(V)	+9~+18VDC ^[1]		
功耗(W)	≤2.5		
内部温度检测 (°C/bit)	0.05		
平均无故障时间(hr)	55000		
冲击(g)	100		
工作环境温度(°C)	-40~+65		
存储环境温度(°C)	-50~+80		

[1]]内置瞬时反向电压保护

物理指标	型号		
	100B	200B	300B
角速度输出	RS232/RS422@19200 波特；24 位		
接口连接器	15 针 D-bus-M(DA15P)		
尺寸 (mm)	Φ140×35 (圆形)		
重量(g)	约 560g	约 500g	约 500g

产品尺寸

封装尺寸



无锡慧联信息科技有限公司 • 江苏省无锡市惠山区堰新路 311 号科创园 3 号楼 6 层

电话 : 0510-83880511 邮箱 : sales@witlink.cn